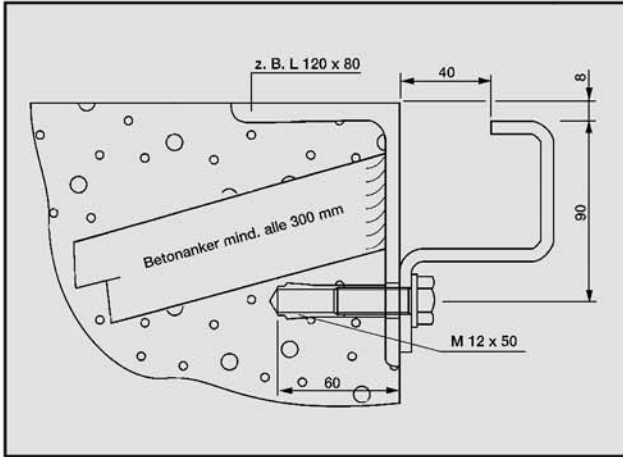
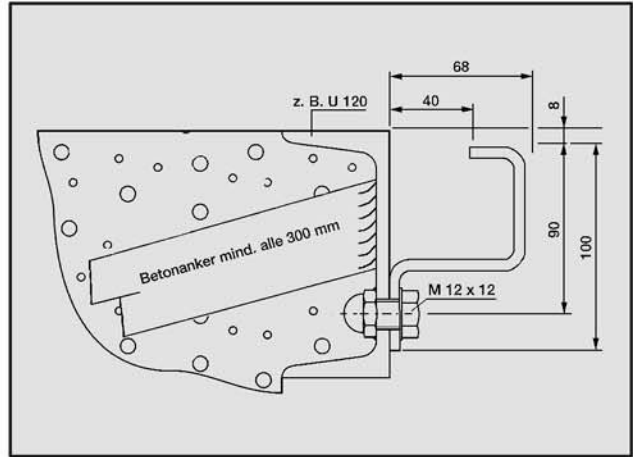


# BEFESTIGUNGSDetails

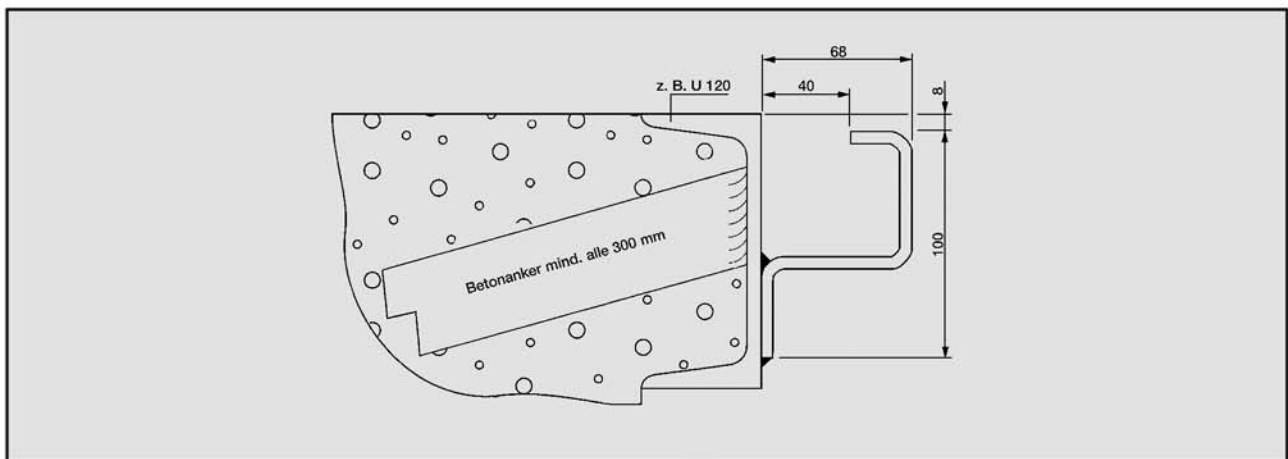
## Klappbare Aluminium-Überladebrücke MTA-KB



Profil verschraubbar



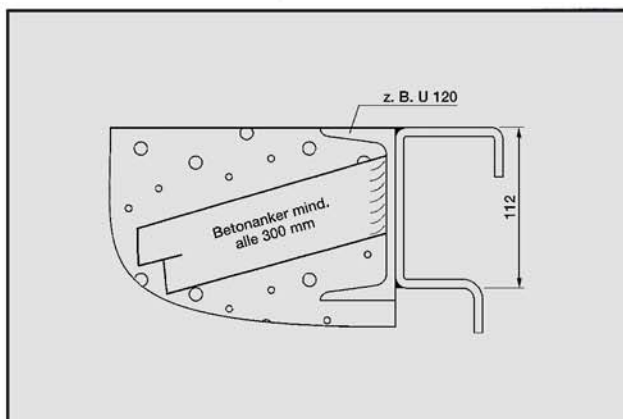
Profil mit Rampenprofil verschraubbar



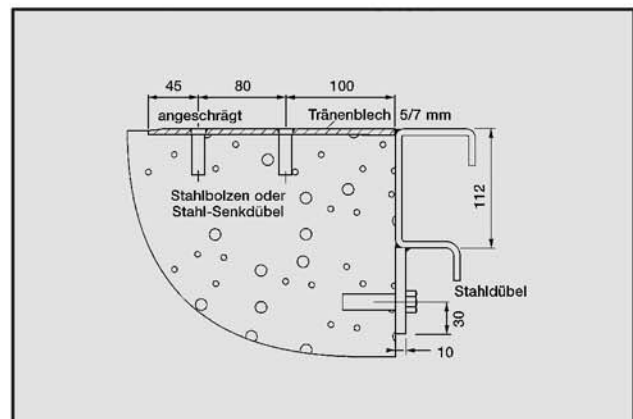
Schweißnähte alle 160 mm, 70 mm lang

Profil angeschweißt

## Aluminium-Überladebrücke MTA-SKV



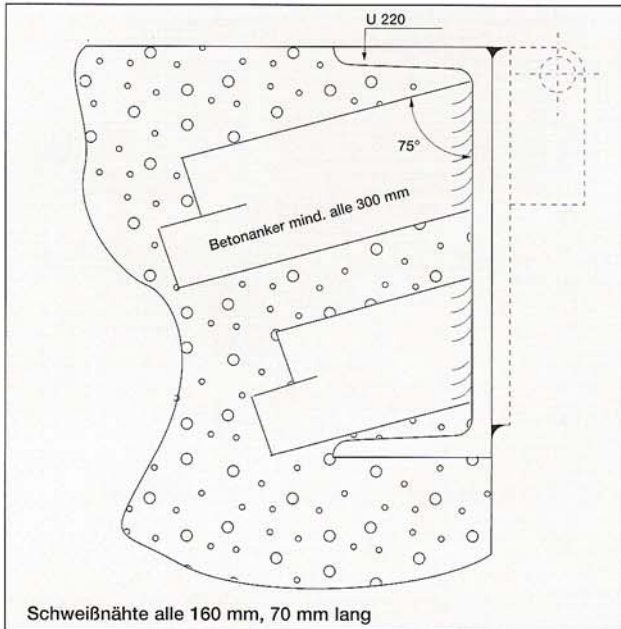
Schweißnähte alle 160 mm, 70 mm lang



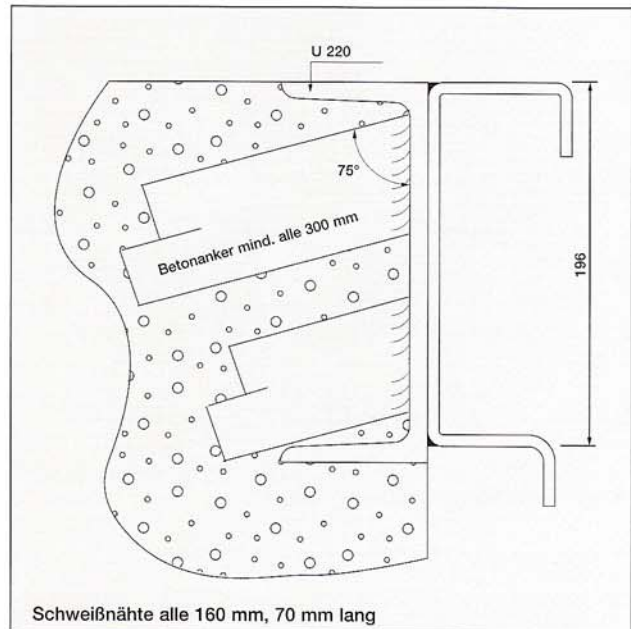
Kanten-Sanierungsprofil

## BEFESTIGUNGSDetails

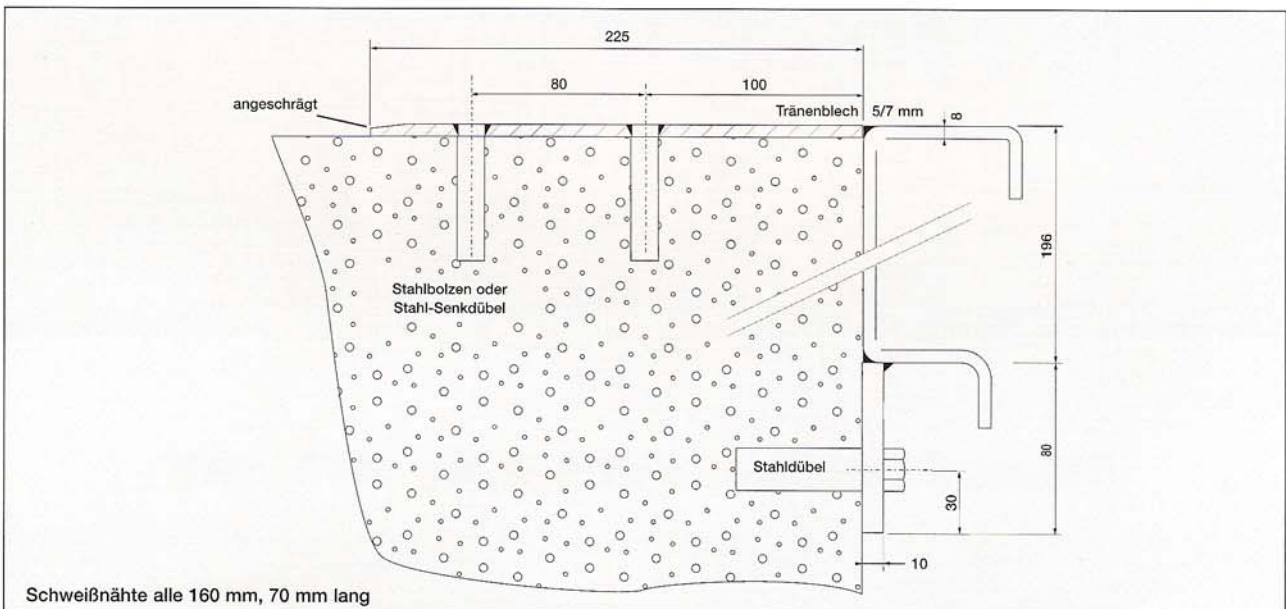
### Federmechanische Überladebrücke MTFS / MTFA



**MTFS / MTFA ortsfest**



**MTFS-V / MTFA-V seitenverschiebbar**



**Kanten-Sanierungsprofil für MTFS-V / MTFA-V**

Alle vorgenannten Rampenprofile mit Betonanker sind bauseits zu liefern und einzubauen.

**MEYER-TONNDORF GMBH**  
Verladetechnik