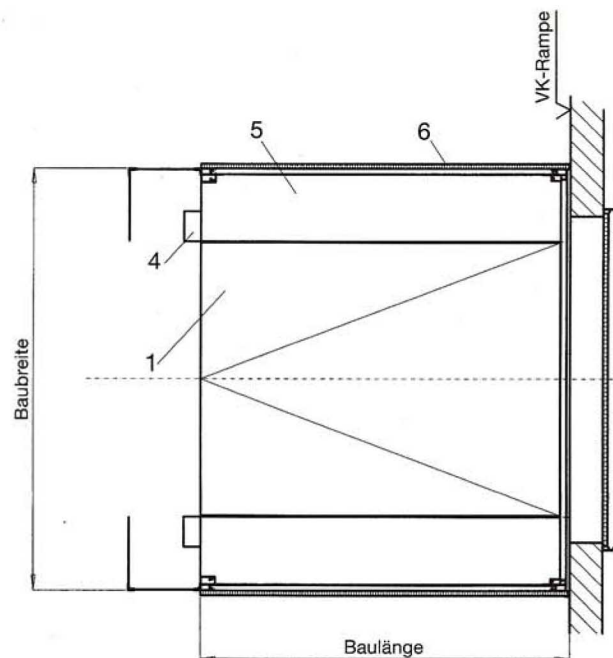
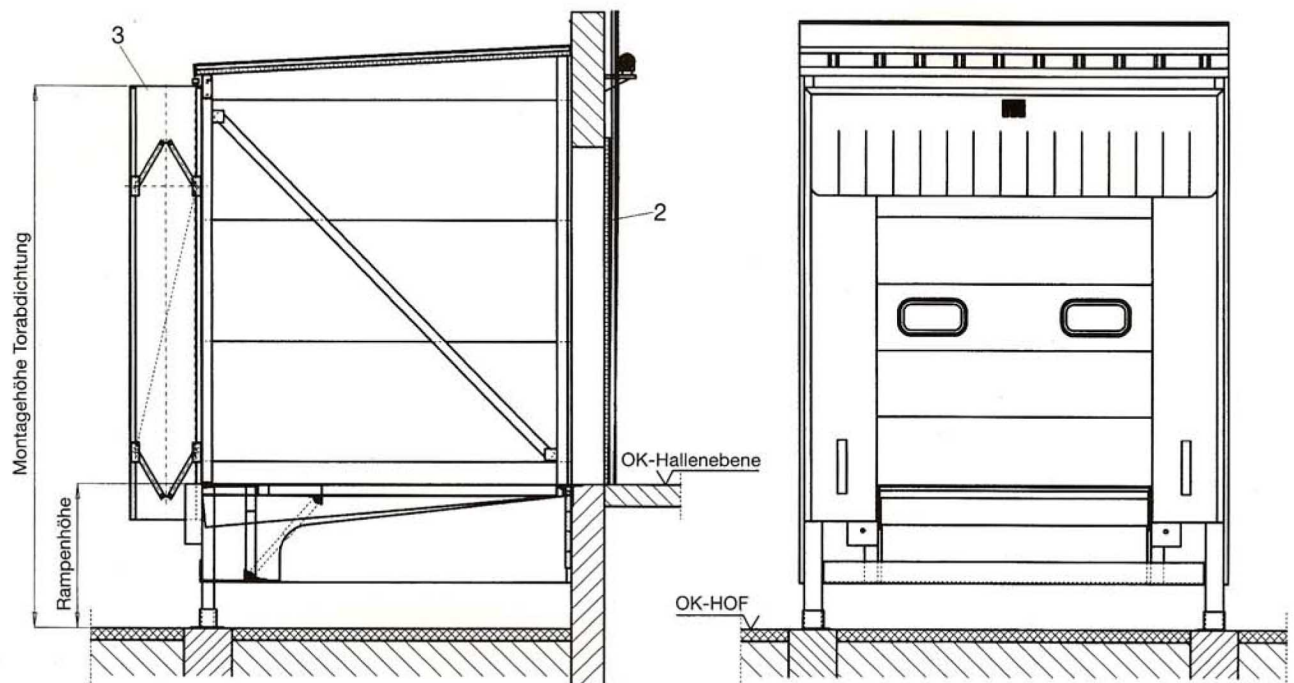


TECHNISCHE DATEN



1. Hydraulische Überladebrücke MTV/MTK
2. Sektional- oder Rollltor MTS/MTR
3. Einfahrtorabdichtung MTG/MTP
4. Gummi-Anfahrpuffer Jumbo/Delta
5. Stahluntergestell mit Seitenplateaus
6. Hausverkleidung aus ISO-Paneele

MEYER-TONNDORF GMBH Verladetechnik

Heinrich-Goebel-Straße 18 | D-41515 Grevenbroich | Telefon +49(0)21 81/81 91-0 | Fax +49(0)21 81/6 28 36
www.meyer-tonndorf.de | info@meyer-tonndorf.de