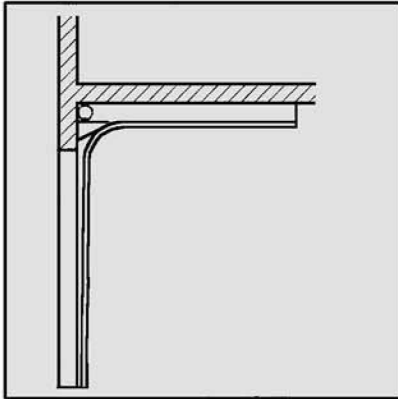
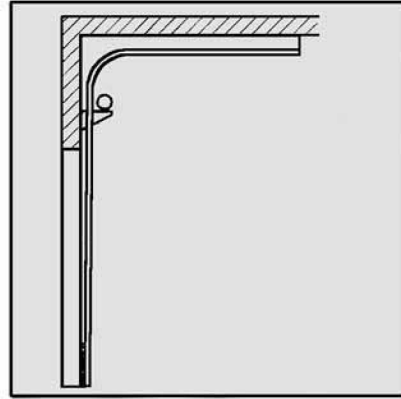


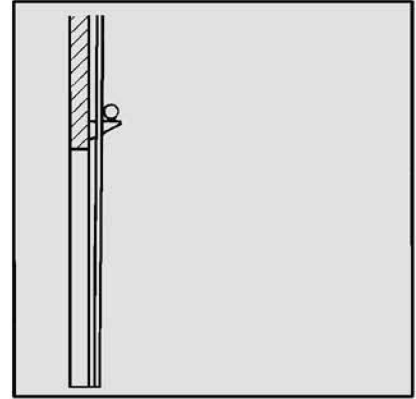
SCHIENENFÜHRUNG



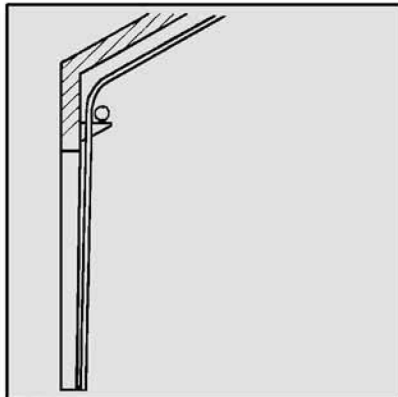
Normale Umlenkung



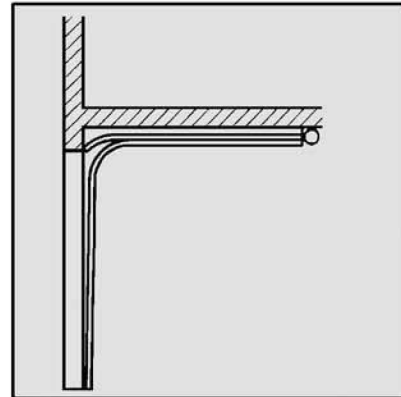
Hohe Umlenkung



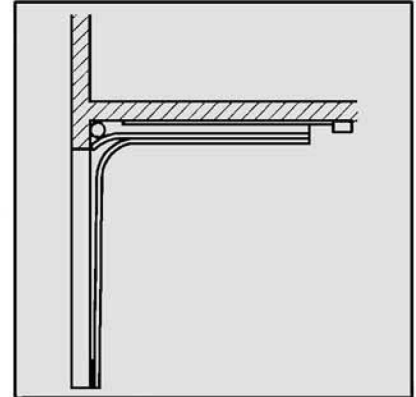
Hubtor



Umlenkung mit Dachfolge



Niedrigsturz Umlenkung, manuell



Niedrigsturz Umlenkung, elektrisch

Die objektbezogene Herstellung der Sektioantore läßt ein Anpassen an die baulichen Gegebenheiten zu und bringt ein Höchstmaß an Flexibilität.

Als wichtigste Faktoren sind die lichte Torbreite und Torhöhe, der zur Verfügung stehende Sturzbereich bis zur Hallen-

decke, sowie die Seitenplatzverhältnisse links und rechts der Torbreite zu nennen.

Zur Montage sollte ein dübelfähiger ebener Untergrund, oder eine entsprechende Stahlunterkonstruktion vorhanden sein.

Technische Änderungen vorbehalten

MEYER-TONNDORF GMBH Verladetechnik

Heinrich-Goebel-Straße 18 | D-41515 Grevenbroich | Telefon +49(0)21 81/81 91-0 | Fax +49(0)21 81/6 28 36
www.meyer-tonndorf.de | info@meyer-tonndorf.de